

# WAREMA Gelenkarm-Markise Typen 840/850



## Die Exklusive unter den offenen Markisen



Ihre geschlossene Optik mit dichtschließendem Fallprofil erreicht die Type B50 durch das stabile Kippgelenk im Arm - natürlich mit Hochschlagsicherung! Standardmäßig mit Regendach.

### Baugrößen

Anlagenbreiten:  
650 cm (2 Arme), 1300 cm (4 Arme)  
Maximaler Ausfall: 400 cm

### Antrieb

Elektro-Motor oder Kurbelbedienung

### Schwenkgetriebe

Durch Drehen der Kurbel läßt sich der Neigungswinkel der Markise von waagrecht bis senkrecht stufenlos verstellen.

### Volantformen/Volant-Rollo

6 Volantformen stehen zur Auswahl. Ein zusätzlich, mit Kurbel- oder Elektroantrieb, absenkbarer Volant im Ausfallprofil sorgt für Verschattung auch im senkrechten Bereich.

### Initialen

Bis zu 3 Buchstaben, ca. 5 cm hoch, in den Volant eingestickt.

### Steuerungsmöglichkeiten

Perfekter Bedienungskomfort mit der Wisatronic: Die Markise wird automatisch bei Wind eingefahren und nach Lichtintensität und Uhrzeit gesteuert.

### Gestellfarben/Tuchdessins

Um Ihre Markise individuell auf Haus und Garten abzustimmen, wählen Sie aus 12 Standard-Gestellfarben und 200 RAL-Farben. In der Stoffkollektion stehen mehr als 100 Dessins zur Auswahl.

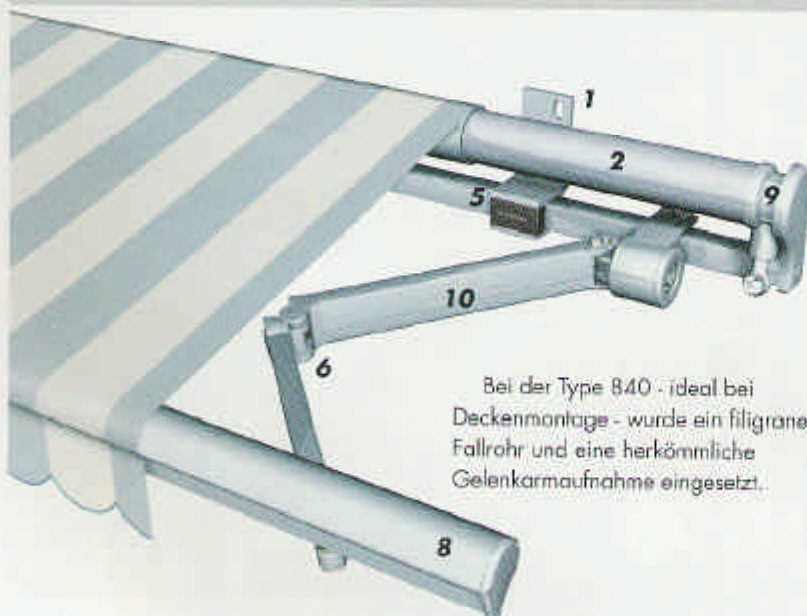
### Mittelgelenk mit Segment-Umlenkung (patentiert)



Das Segment ist in Teflon-Buchsen verschleißfrei gelagert. Die Segment-Umlenkung leistet im Test problemlos über 60.000 Lastspiele.

### Wichtige Details auf einen Blick

- |   |   |
|---|---|
| <b>1</b> Befestigungskonsolen aus stranggepreßtem Aluminium | <b>7</b> Kippgelenk für perfekten Schluß von Regendach bei jedem Neigungswinkel mit Hochschlagsicherung |
| <b>2</b> Stahl-Tuchwelle, 8,5 mm Durchmesser                | <b>8</b> Designer-Fallrohr aus stranggepreßtem Aluminium  |
| <b>3</b> Regenschutzdach aus stranggepreßtem Aluminium      | <b>9</b> In die Welle integriertes Kegelradgetriebe   |
| <b>4</b> Regendach-Seitenteil aus Aluminium-Guß             | <b>10</b> Gelenkarme mit innenliegenden Zugfedern, geräuscharm und wartungsfrei                         |
| <b>5</b> Tragrohr aus Stahl, verzinkt                       |   |
| <b>6</b> Mittelgelenk mit Segmentumlenkung                  |   |



Bei der Type B40 - ideal bei Deckenmontage - wurde ein filigranes Fallrohr und eine herkömmliche Gelenkarmaufnahme eingesetzt.