

STARLET de Luxe mit Blende

Die harmonische Verbindung zwischen Fenster und Jalousie



Eine Innenjalousie mit perfektem Design
und bewährter Technik. Mono-Perlketten-Antrieb,
mit 16- und 25-mm breiten Lamellen

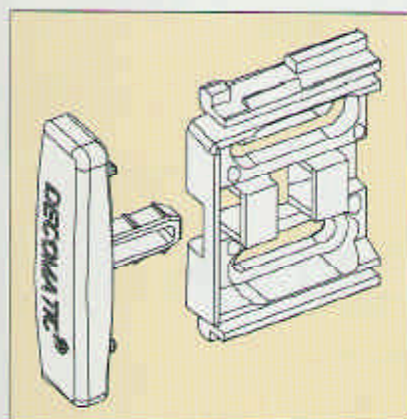
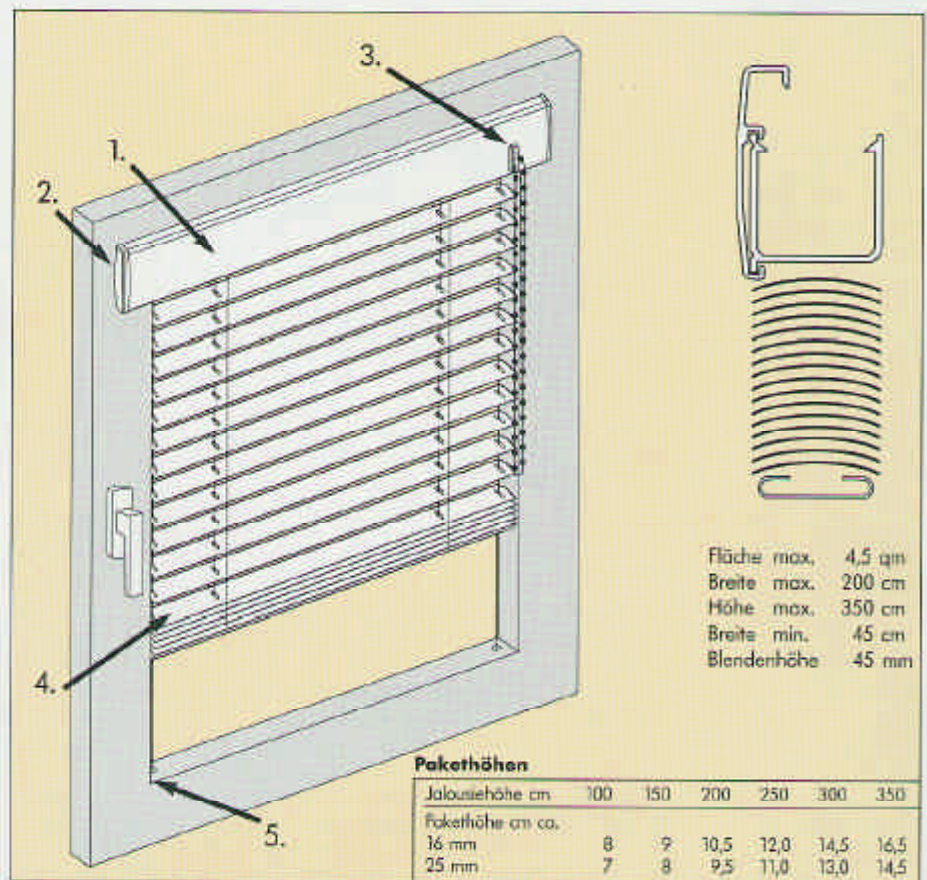
Sonnenschutz
Qualität in Maßarbeit
Hergestellt in Bayern

STARLET de Luxe mit Blende – 16- und 25-mm Creation 2000

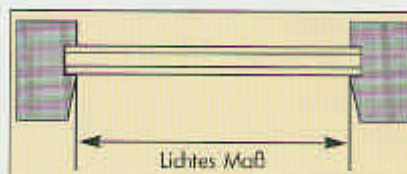
2 JAHRE GARANTIE

Zur direkten Montage auf dem seitlichen Glasfalz. Einsatzgebiet für Normal- und Kippfenster bei geradem und schrägem Falz. Durch das integrierte Somfy-Getriebe kann die Jalousie mit einem Handgriff bedient und in jeder beliebigen Höhe arretiert werden.

- 1 Blende und Oberleiste aus stranggepresstem Aluminium. Lieferbar in weiß, bronze, braun und alu-natur. Paßt sich jedem Fenster an.
- 2 Hochwertige Mechanik und Spezialträger ermöglichen problemlose und schnelle Montage. Die gesamte Technik wird durch Blende und formschöne, unauffällige Blendenkappe abgedeckt.
- 3 Der Getriebeabgang ist der abgerundeten Blende angepaßt.
- 4 Lamellen aus hochflexiblem Aluminiumband in 16 mm oder 25 mm Breite, konkav-konvex gewölbt, farbig einbrennlackiert.
- 5 Verspannung durch 1,2 mm PVC-ummantelten Stahldraht mit Spannschuh.



Blendenkappen nur 2 mm auftragend, farblich passend zur Blende



Aufmaß:
Bestellmaß = Lichtes Maß abzüglich 3 mm
Bei Glaseinstiefe unter 22 mm Distanzstücke verwenden.

Montage:
Seitliche Träger anschrauben, Jalousie/Blende einklicken und seitlich mit Blendenklappe verschließen.



Das Farbsortiment läßt keinen Wunsch offen

Jalousien entsprechen der EU-Richtlinie 90/270/EWG zu blendfreien Bildschirmarbeitsplätzen, welche besagt, daß die Fenster mit einer geeigneten verstellbaren Lichtschutzvorrichtung ausgestattet sein müssen, durch die sich die Stärke des Tageslichteinfalls auf dem Arbeitsplatz vermindern läßt.

- unverbindliche Beratung
- Lieferung
- Montage